

RY2KS 系列 闭锁继电器

交替式闭锁继电器 DPDT 一触点容量 3A

RY2KS 系列闭锁继电器具备在磁路中利用永磁铁进行自保持的功能。在置位或复位线圈上施加电压，驱动衔铁，使触点处于该位置，直至反向线圈通电。因此，闭锁继电器是用于记录及触发器电路的理想元器件。

- 安装面积与其它小型继电器相同，可使用相同的插座。
- 经 UL 验证并由 CSA 认证。



类型

端子类型	类型	型号	线圈电压编码*
插入式端子	标准型	RY2KS-U*	AC6、AC12、AC24、AC50、 AC100、AC120
	检测按钮型	RY2KS-UC*	DC6、DC12、DC24、DC48、 DC100、DC110

订购信息

订购时，请指定型号和线圈电压编码。

(示例) **RY2KS-U**

AC120

型号

电压编码

线圈容量

额定电压 (V)	额定电流 (mA) ± 15% (20°C)		线圈电阻 (Ω) ± 10% (20°C)	工作特性 (与 20°C 的额定值相对应)	
	50Hz	60Hz		最大持续外加电压	置位和复位电压
AC (50/60Hz)	6	260	6.3	110%	80% 以下
	12	120	30.3		
	24	58	132		
	50	27	606		
	100	13.5	2,630		
	120	11.2	3,840		
DC	6	200	30	110%	80% 以下
	12	100	120		
	24	50	480		
	48	25	1,920		
	100	12	8,330		
	110	11	10,000		

触点容量

切换电压	额定持续 通电电流	最大触点容量				
		触点允许电力		额定负载		
		电阻性负载	电感性负载	电压	电阻性	电阻性
250V AC 125V DC	3A	660VA AC 90W DC	176VA AC 45W DC	110V AC	3A	1.5A
				220V AC	3A	0.8A
				30V DC	3A	1.5
				100V DC	0.2A	0.12A

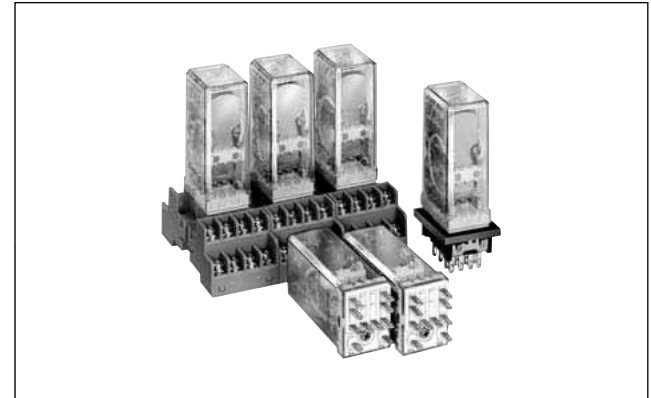
注：额定负载的电感性负载 — $\cos\theta = 0.3$, $L/R = 7$ ms

• UL 标准额定值

电压	电阻	通用
240V AC	3A	0.8A
120V AC	3A	1.5A
30V DC	3A	—

• CSA 标准额定值

电压	电阻	通用
240V AC	3A	0.8A
120V AC	3A	1.5A
100V DC	—	0.2A
30V DC	3A	1.5A



Flush Silhouette
L6/A6系列配件

开关 / 指示灯

照明元器件 /
组合式指示灯

组合式
数字显示器

继电器 / 插座

定时器

端子台

电源

安全设备

电路保护器

PLC / 智能型
应用控制器

人机界面

传感器

通用型
电气控制箱

防爆设备

各种资料

一览

RJ

RU

RR

RH

RM

RY

RR2KP

RH2L

RY2KS

一览

DF

SJ

S系列

继电器

插座

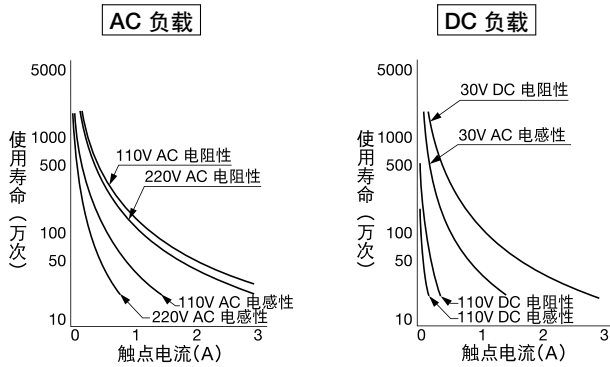
规格

触点材料	银 (镀金)
接触电阻	50 mΩ 以下 (初始值)
置位时间	25 ms 以下 (在额定电压的情况下)
释放时间	25 ms 以下 (在额定电压的情况下)
功率消耗 (约)	AC : 1.6 VA (50 Hz), 1.5 VA (60 Hz) DC : 1.2W
绝缘电阻	100 MΩ 以上 (500V DC 兆欧表)
耐电压	充电部件和非充电部件间 : 1,500V AC 1 分钟 触点和线圈间 : 1,000V AC 1 分钟 异极触点间 : 1,000V AC 1 分钟 同极触点间 : 700V AC 1 分钟
工作频率	电气性 : 1,800 次 / 小时以下 机械性 : 18,000 次 / 小时以下
温升	线圈 : 85°C 以下, 触点 : 65°C 以下
耐振动	0 ~ 60 m/s ² (最大频率 : 55 Hz), 频率 : 5 ~ 55 Hz, 单振幅 : 0.5 mm
抗冲击性	200 m/s ² 以上
电气性使用寿命	200,000 次以上
机械性使用寿命	5,000,000 次以上
使用环境温度	- 5 ~ + 40°C (无结冰)
重量 (约)	67g

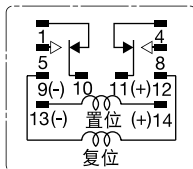
RY2KS 系列 闭锁继电器

特性图 (参照数据)

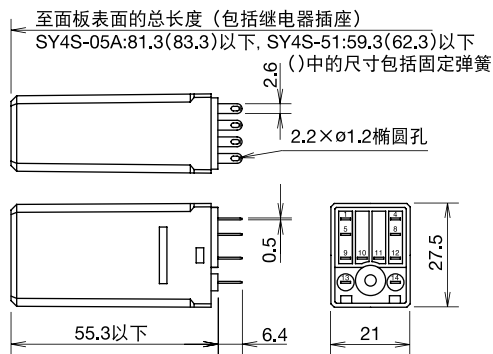
• 电气性使用寿命曲线



内部电路图 (底视图)



外形尺寸图 (mm)



• 插座和固定弹簧

插座		固定弹簧
安装方式	型号	
DIN 导轨安装型	SY4S-05A SY4S-05C	SFA-202
面板安装型	SY4S-51	SY4S-51F3 (SY4S-02F3)
PC 板安装型	SY4S-61	SFA-302
	SY4S-62	SY4S-51F3 (SY4S-02F3)

注:

- 检测按钮型继电器, 需使用上表括弧中的固定弹簧。
在使用弹簧时, 不能与其它插座并排安装的太近。
- 固定弹簧成对销售。
- 在继电器易受到震动或冲击的环境中请务必使用固定弹簧。
插座和固定弹簧的详细请参阅 421 页。