

RH 系列功率继电器

大豪电子
电话: 0755-83233025
<http://www.szdahao.com>
<http://www.very-tec.com>

SPDT ~ 4PDT、10A 触点 小型功率继电器。

RH 系列为具有大容量的小型功率继电器。与 RR 系列的触点容量相同，而大小与 IDEC 小型继电器相同。体积小省空间。



类型

端子	类型	SPDT		DPDT		
		型号	线圈电压编码 *	型号	线圈电压编码 *	
插入式端子	标准型	RH1B-U* ★	AC6、AC12、AC24、AC50、 AC100、AC110、AC115、AC120、 AC200、AC220、AC230、AC240 DC6、DC12、DC24、DC48、 DC100、DC110	RH2B-U* ★	AC6、AC12、AC24、AC50、 AC100-110、AC110-120、 AC200-220、AC220-240 DC6、DC12、DC24、DC48、 DC100-110	
	指示灯型	RH1B-UL* ★		RH2B-UL* ★		
	检测按钮型	—		RH2B-UC* ★		
	指示灯及检测按钮型	—		RH2B-ULC* ★		
	顶部凸缘安装型	RH1B-UT* ★		RH2B-UT* ★		
	二极管型 (仅限于 DC 线圈)	RH1B-UD* ★		RH2B-UD* ★		DC6、DC12、DC24、DC48、 DC100-110
	指示灯及二极管型 (仅限于 DC 线圈)	—		RH2B-ULD* ★		
	电阻器及电容器型 (100V AC 以上)	—		—		RH2B-R*
指示灯及 RC 型 (100V AC 以上)	—	—	RH2B-LR*			
PC 板端子	标准型	RH1V2-U* ★	AC6、AC12、AC24、AC50、 AC100、AC110、AC115、AC120、 AC200、AC220、AC230、AC240 DC6、DC12、DC24、DC48、 DC100、DC110	RH2V2-U* ★	AC6、AC12、AC24、AC50、 AC100-110、AC110-120、 AC200-220、AC220-240 DC6、DC12、DC24、DC48、 DC100-110	
	指示灯型	—		RH2V2-UL* ★		
	二极管型 (仅限于 DC 线圈)	RH1V2-UD* ★		RH2V2-UD* ★		DC6、DC12、DC24、DC48、 DC100-110

注: 标有 ★ 的为经过 UL 验证、CSA 认证、TÜV 批准。

订购信息

订购时, 请说明型号和线圈电压编码。

(示例) RH2B-U AC100-110
 型号 电压编码

类型

端子	类型	3PDT				4PDT			
		型号		线圈电压编码 *		型号		线圈电压编码 *	
插入式端子	标准型	RH3B-U*	★	AC6、AC12、AC24、AC50、 AC100、AC110、AC115、 AC120、AC200、AC220、 AC230、AC240	RH4B-U*	★	AC6、AC12、AC24、AC50、 AC100、AC110、AC115、 AC120、AC200、AC220、 AC230、AC240 DC6、DC12、DC24、DC48、 DC100、DC110	DC6、DC12、DC24、DC48、 DC100、DC110	DC6、DC12、DC24、DC48、 DC100、DC110
	指示灯型	RH3B-UL*	★		RH4B-UL*	★			
	检测按钮型	RH3B-UC*	★		RH4B-UC*	★			
	指示灯及检测按钮型	RH3B-ULC*	★		RH4B-ULC*	★			
	顶部凸缘安装型	RH3B-UT*	★	RH4B-UT*	★				
	二极管型 (仅限于 DC 线圈)	RH3B-D*		RH4B-UD*	★				
指示灯和二极管型 (仅限于 DC 线圈)	RH3B-LD*		RH4B-LD*						
PC 板端子	标准型	RH3V2-U*	★	AC6、AC12、AC24、AC50、 AC100、AC110、AC115、 AC120、AC200、AC220、 AC230、AC240 DC6、DC12、DC24、DC48、 DC100、DC110	RH4V2-U*	★	AC6、AC12、AC24、AC50、 AC100、AC110、AC115、 AC120、AC200、AC220、 AC230、AC240 DC6、DC12、DC24、DC48、 DC100、DC110	DC6、DC12、DC24、DC48、 DC100、DC110	DC6、DC12、DC24、DC48、 DC100、DC110
	指示灯型	RH3V2-UL*	★		RH4V2-UL*	★			
	二极管型 (仅限于 DC 线圈)	RH3V2-D*		RH4V2-UD*	★				

标有 ★ 的为经过 UL 验证、CSA 认证、TÜV 批准的。

订购信息

订购时，请说明型号和线圈电压编码。

(示例) **RH3B-U** **AC110**
 ↓ ↓
 型号 线圈电压编码

线圈容量

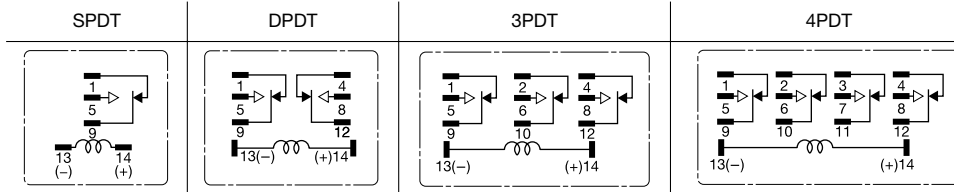
	额定电压 (V)				额定电流 (mA) ± 15% (20°C)								线圈电阻 (Ω) ± 10% (20°C)				工作特性 (在 20°C 时相对于额定值)		
	SPDT	DPDT	3PDT	4PDT	50Hz				60Hz				SPDT	DPDT	3PDT	4PDT	最大持续 外加电压	最小 启动电压	释放电压
					SPDT	DPDT	3PDT	4PDT	SPDT	DPDT	3PDT	4PDT							
AC (50/60Hz)	6	6	6	6	170	240	330	387	150	200	280	330	18.8	9.4	6.4	5.4	110%	80% 以下	30% 以上
	12	12	12	12	86	121	165	196	75	100	140	165	76.8	39.3	25.3	21.2			
	24	24	24	24	42	60.5	81	98	37	50	70	83	300	153	103	84.5			
	50	50	50	50	20.5	28.9	39.5	47	18	24	34	40	1,280	680	460	340			
	100	100-110	100	100	10.5	10.3- 11.8	20	23.5	9	9.1- 10.0	17	20	5,220	3,360	1,940	1,560			
	110	—	110	110	9.6	—	18.1	21.6	8.4	—	15.5	18.2	6,950	—	2,200	1,800			
	115	110-120	115	115	8.9	9.4- 10.8	17.1	20.8	7.8	8.0- 9.2	14.8	17.5	7,210	4,290	2,620	1,910			
	120	—	120	120	8.6	—	16.4	19.5	7.5	—	14.2	16.5	8,100	—	2,770	2,220			
	200	200-220	200	200	5.6	5.1-5.9	9.8	11.8	4.9	4.3- 5.0	8.5	10	21,442	13,690	8,140	6,360			
	220	—	220	220	4.7	—	8.8	10.7	4.1	—	7.7	9.1	25,892	—	10,800	7,360			
230	220-240	230	230	4.7	4.7-5.4	8.5	10.3	4.1	4.0- 4.6	7.4	8.7	26,710	18,820	11,500	8,520				
240	—	240	240	4.9	—	8.2	9.8	4.3	—	7.1	8.3	26,710	—	12,100	9,120				
DC	SPDT	DPDT	3PDT	4PDT	SPDT	DPDT	3PDT	4PDT	SPDT	DPDT	3PDT	4PDT	SPDT	DPDT	3PDT	4PDT	110%	80% 以下	10% 以上
	6	6	6	6	128	150	240	250	47	40	25	24							
	12	12	12	12	64	75	120	125	188	160	100	96							
	24	24	24	24	32	36.9	60	62	750	650	400	388							
	48	48	48	48	18	18.5	30	31	2,660	2,600	1,600	1,550							
	100	100-110	100	100	10	8.2-9.0	14.5	15	10,000	12,250	6,900	6,670							
110	—	110	110	8	—	12.8	15	13,800	—	8,600	7,340								

Flush Silhouette L6/A6系列配件
开关 / 指示灯
照明元器件 / 组合式指示灯
组合式数字显示器
继电器 / 插座
定时器
端子台
电源
安全设备
电路保护器
PLC / 智能型应用控制器
人机界面
传感器
通用型电气控制箱
防爆设备
各种资料

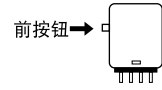
一览
RJ
RU
RR
RH
RM
RY
RR2KP
RH2L
RY2KS
一览
DF
SJ
S系列

内部电路图 (底视图)

• 标准型

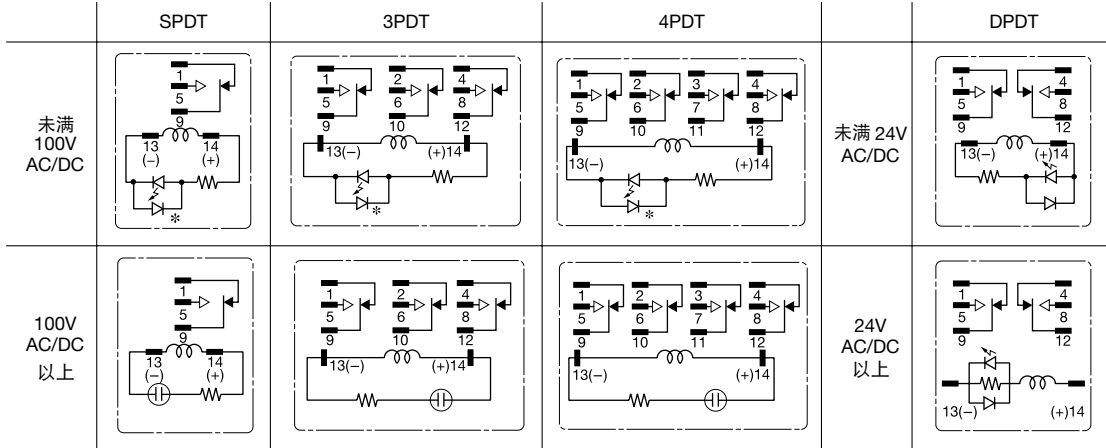


带检测按钮型



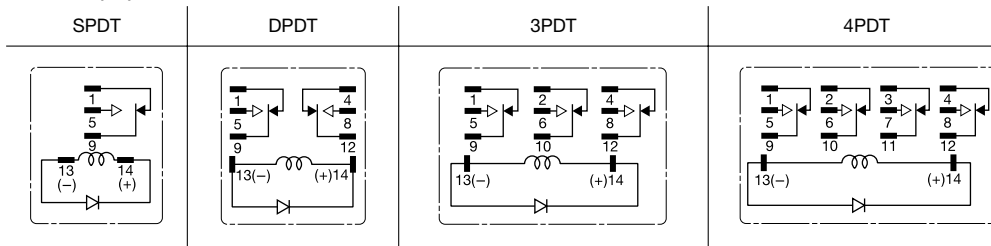
触点可以通过按下检测按钮进行操作检测。快速按下按钮, 可防止电弧发生。

• 指示灯 (-L) 型



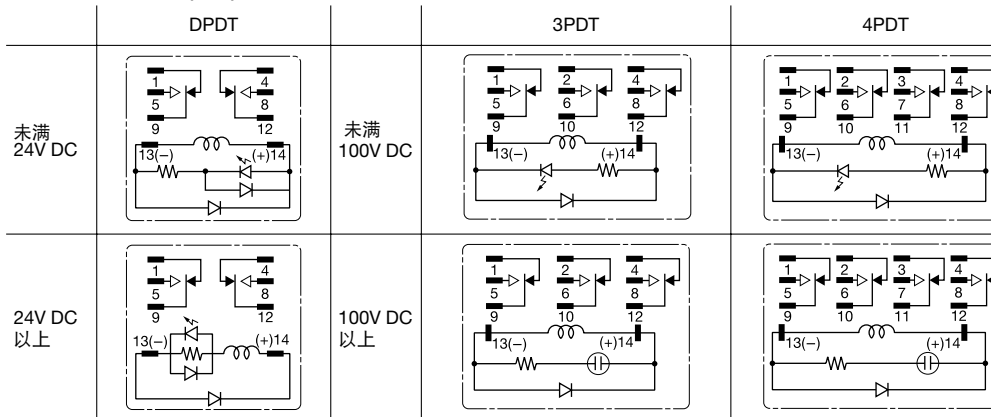
线圈通电时, 指示灯显示状态。
* 低于 100V DC 的继电器无保护用二极管 (DPDT 除外)。

• 二极管 (-D) 型



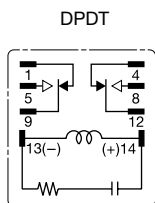
此型号配备二极管, 用来吸收线圈断电时产生的反电动势。释放时间稍长。仅限于 DC 线圈。
二极管特性
反向电阻电压: 1,000V
正向电流: 1A

• 指示灯和二极管 (-LD) 型

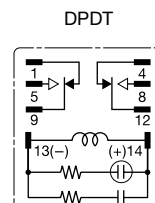


此类型配备工作指示灯和浪涌吸收器, 与标准型的高度相同。

• 电阻器和电容器 (-R) 型, 指示灯和 RC (-LR) 型



此型号配备 RC 电路, 用来吸收线圈断电时产生的浪涌电压。此型号比标准型约高 17 mm。
适用于 100V 以上的 AC 线圈。
R: 120Ω
C: 0.033 μF



此型号配备工作指示灯和浪涌吸收器。比标准型约高 17 mm。
适用于 100V 以上的 AC 线圈。

Flush Silhouette
LG/A6 系列配件

开关 / 指示灯

照明元器件 /
组合式指示灯

组合式
数字显示器

继电器 / 插座

定时器

端子台

电源

安全设备

电路保护器

PLC / 智能型
应用控制器

人机界面

传感器

通用型
电气控制箱

防爆设备

各种资料

一览

RJ

RU

RR

RH

RM

RY

RR2KP

RH2L

RY2KS

一览

DF

SJ

S系列

继电器

插座