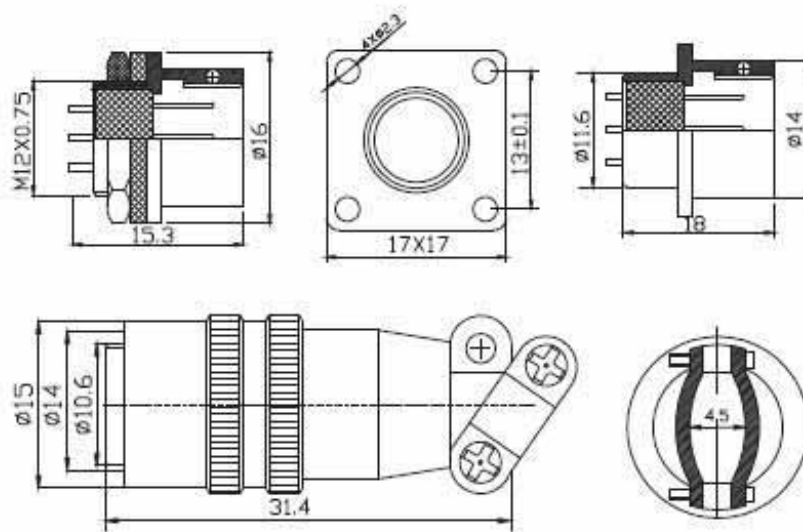


**XS12型(铝)方、圆卡扣式 2T、7T**  
**XS12 TYPE**



外形尺寸 Shell size	XS12-2	XS12-3	XS12-4	XS12-5	XS12-6	XS12-7
	正装 反装	正装 反装	正装 反装	正装 反装	正装 反装	正装 反装
接触对排列分布 从针的方向看 Contact Arrangements Comply with the needle direction						
额定电流 Current rating	3A	3A	3A	3A	3A	3A
额定电压 Withstand voltage	AC2000V a minute	AC2000V a minute	AC2000V a minute	AC2000V a minute	AC2000V a minute	AC2000V a minute
绝缘电阻 Insulation resistance	AC2000MΩ a minute	AC2000MΩ a minute	AC2000MΩ a minute	AC2000MΩ a minute	AC2000MΩ a minute	AC2000MΩ a minute
接触电阻 Contact resistance	5MΩ MAX	5MΩ MAX	5MΩ MAX	5MΩ MAX	5MΩ MAX	5MΩ MAX

**大豪电子**  
 电话: 0755-83233025  
<http://www.szdahao.com>  
<http://www.very-tec.com>