

FQ系列防水型圆形电连接器



FQ 防水型系列圆形电连接器体积小，采用铝合金外壳，PBT 塑料作绝缘体，铜合金针孔镀金，重量轻，卡口快速连接，防水性能优良，操作使用简便。产品使用专利技术，结构先进，电连接性能优良，价格低廉，性价比高。插针、插孔引线采用焊接式，产品被广泛使用于各种电子仪器、电子、电气设备间有防水要求的电连接中。产品针、孔可以根据您的要求互换。符合 CE, RoHs 认证。

型号命名

$$\begin{array}{cccccc} \text{FQ} & \underline{14} & - & \underline{5} & \underline{Z} & \underline{J} - \underline{6} \\ & 1 & & 2 & 3 & 4 & 5 & 6 \end{array}$$

1. 主称代号: FQ 防水型圆形电连接器
2. 壳体号: 14, 18, 24, 30
3. 芯数: 1, 2, 3, 4, 5, 6, 7, 9, 10, 12, 13, 16, 19, 26, 32, 42, 55
4. 电连接器类别: T: 直式插头; TR: 90° 弯插头; Z: 带方形防水垫插座, Z2: 带 O 形圈插座; ZY: 腰圆形法兰座; ZP: 对接式插座
5. 接触件类型: J: 针, K: 孔
6. 尾部电缆规格: 5, 6, 7, 8, 9, 10, 12, 14, 16, 18

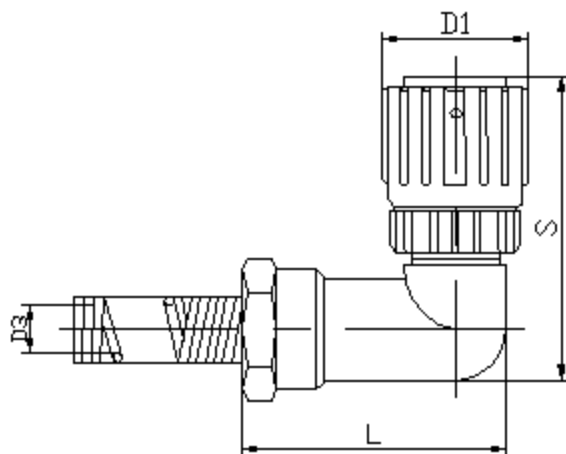
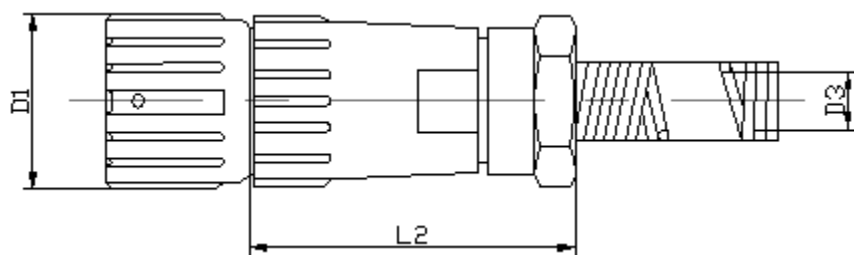
技术指标

能在 1 米水深经受 30 分钟的试验产品内部不进水 (IP67)

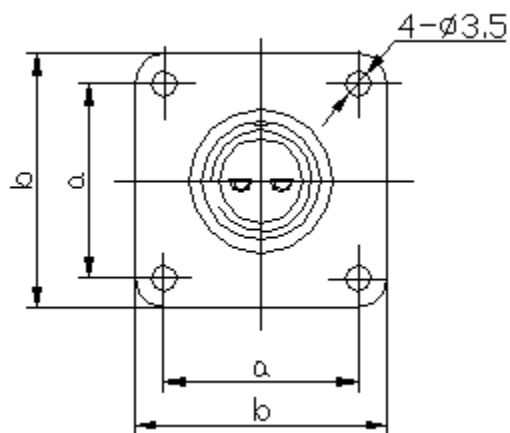
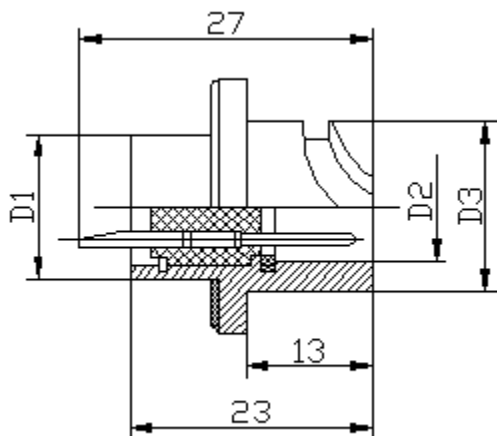
工作温度	相对湿度	工作气压	振 动	碰 撞
-55° C~+85° C	40° C 时达 (90~96) %	达 4.4KPa	10~200Hz, 150m/s ²	490m/s ²

工作电流	工作电压	接触电阻	机械寿命
2A (10A, 25A)	110V/250V/400V	≤10/5/2.5 mΩ	500 次
工作环境	耐电压 (400V/250V/110V)	绝缘电阻 (400V/250V/110V)	
正常	2000V/1500V/1000V	≥5000MΩ / 1000MΩ	
潮湿	1000V/750V/500V	≥100MΩ / 20MΩ / 10MΩ	

外形及安装尺寸

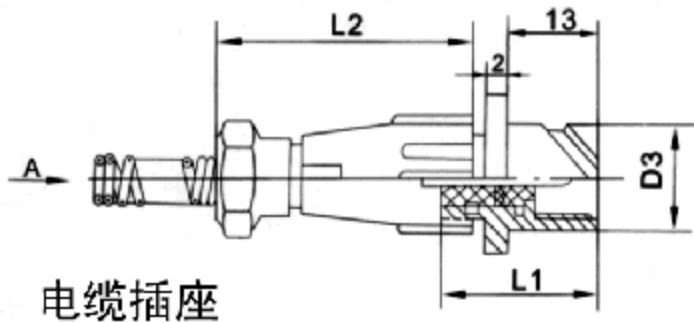


类型	D1	电缆密封套	Ø D3	L2	S	L
FQ14	Ø21	Ø5, 6, 7	5, 6, 7	35	45	37
		Ø8, 9	8, 9			
FQ18	Ø27	Ø6, 8	6, 7, 8	38	45	39
		Ø9, 10, 12	9, 10, 12			
FQ24	Ø33	Ø6	6	46	53	49
		Ø10, 12, 14	10, 12, 14			
FQ30	Ø39.5	Ø10, 12, 14, 16, 18	10, 12, 14, 16, 18	51	57	52

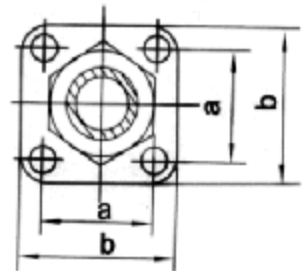


插座

类型	a	b	D1	D2	D3 Ø
FQ14	17 _{+0.2}	24	Ø14	Ø12.2	16.8
FQ18	20 _{+0.2}	27	Ø18.4	Ø16.6	21.2
FQ24	26 _{+0.2}	33	Ø24.5	Ø22.6	27.2
FQ30	31 _{+0.1}	38	Ø30.2	Ø28.6	33.2



电缆插座



电缆式插座尺寸

类型	D3 Ø	a	b	L1	电缆密封套 Ø	L2
FQ14	16.8	17	24	21	5, 6, 7, 8, 9	35
FQ18	21.2	20	27	21	6, 7, 8, 9, 10, 12	38
FQ24	27.2	26	33	21	6, 10, 12, 14	46
FQ30	33.2	31	38	21	10, 12, 14, 16, 18	51

接触件型谱表

型号	芯数	插针直径 Ø 及电流	型号	芯数	插针直径 Ø 及电流
FQ14	2, 3	1.5 , 10A/400V	FQ24	1 耐高电压	1.5, 10A/3000V
	4	1.5 , 10A/250V		3	3.5, 50A/400V
	5, 6, 7	1 , 3A/250V		4, 6	2.5, 25A/400V
				10	1.5, 10A/400V
	9, 10	0.8, 2A/110V		19	1 , 3A/250V
	13	0.7, 1A/110V		26	1 , 3A/110V
FQ18	1 耐高电压	1.5, 10A/2000V	FQ30	9, 10	2.5 , 25A/400V
	3, 4	1.5, 10A/400V		16	2 , 18A/400V
	5, 6, 7	1.5, 10A/250V		32, 42	1 , 3A/250V
	12	1 , 3A/110V		55	1 , 2A/110V

大豪电子
 电话: 0755-83233025
<http://www.szdahao.com>
<http://www.very-tec.com>